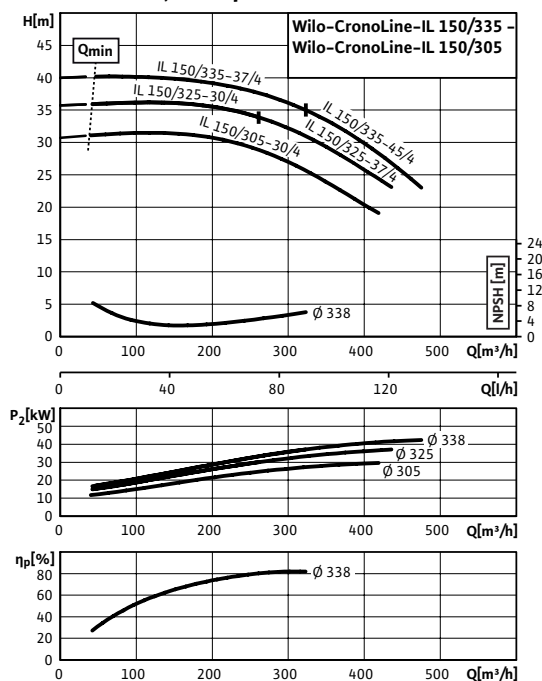


Лист данных: Wilo-CronoLine-IL 150/335-37/4

Характеристики

4-полюсный, 50 Гц



Габаритный чертеж фланца

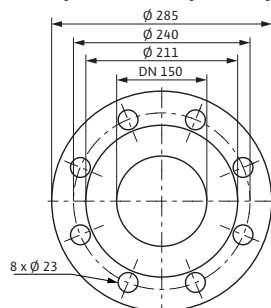
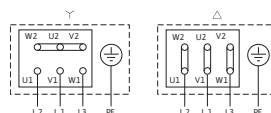


Схема подключения



Δ: Схема соединения – треугольник

Y: Схема соединения – звезда

Требуется внешний защитный выключатель мотора. Контролировать направление вращения! Для изменения направления вращения поменять местами любые две фазы.

$P_2 \leq 3$ кВт 3~400 В Y

3~230 В Δ

$P_2 \geq 4$ кВт 3~690 В Y

3~400 В Δ

После удаления перемычек возможен запуск Y-Δ.

Допустимая перекачиваемая среда (другие среды по запросу)

Вода систем отопления (согласно VDI 2035)	•
Водоглицеролевая смесь (при доле глицероля 20–40 об. % и температуре перекачиваемой среды ≤ 40 °C)	•
Охлаждающая и холодная вода	•
Масляный теплоноситель	Специальное исполнение за дополнительную плату

Допустимая область применения

Стандартное исполнение для рабочего давления	$p_{\text{макс}}$	13 бар (до +140 °C) бар 16 бар (до +120 °C) бар
Специальное исполнение для рабочего давления	$p_{\text{макс}}$	25 бар
Диапазон температур при макс. температуре окружающей среды +40 °C		-20...+140 °C (в зависимости от перекачиваемой среды)
Температура окружающей среды, макс.		40 °C
Установка в закрытых помещениях	•	
Установка в открытых помещениях		Специальное исполнение за дополнительную плату

Подсоединения к трубопроводу

Номинальный внутренний диаметр фланца	DN 150
Фланцы (по EN 1092-2)	PN 16
Фланец с отверстием для манометра	R $\frac{1}{8}$

Материалы

Корпус насоса	EN-GJL-250
Промежуточный корпус	EN-GJL-250
Рабочее колесо	EN-GJL-200
Рабочее колесо (специальное исполнение)	G-CuSn10
Вал насоса	1.4122
Скользящее торцевое уплотнение	AQEGG
другие скользящие торцевые уплотнения	по запросу

Электроподключение

Подключение к сети	3~400 В, 50 Гц
Частота вращения	n 1450 об/мин

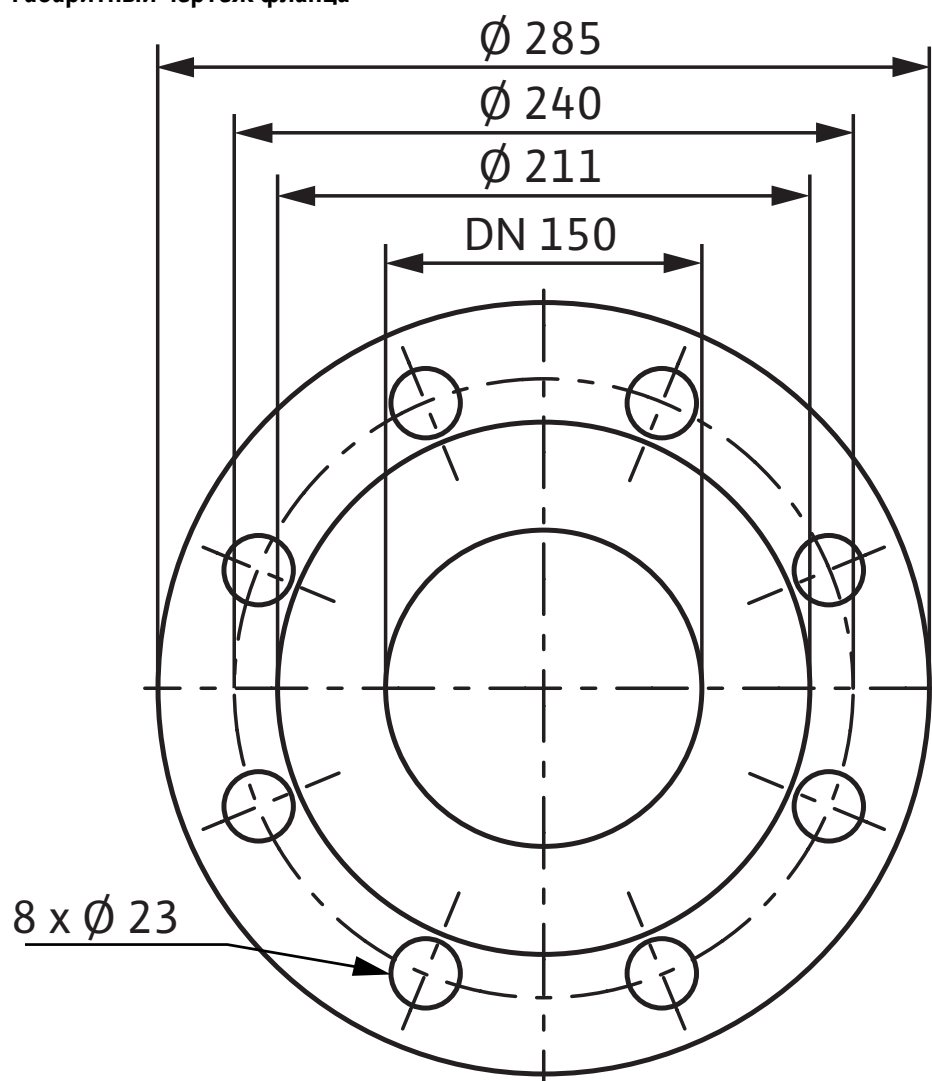
Минимальный индекс эффективности (MEI)

Лист данных: Wilo-CronoLine-IL 150/335-37/4

Минимальный индекс эффективности (MEI)	≥ 0,10	
Мотор/электроника		
Встроенная полная защита мотора	Специальное исполнение с термодатчиками за дополнительную плату	
Степень защиты	IP 55	
Класс нагревостойкости изоляции	F	
Номинальный ток (прим.)	I_N 3~40 0 В	69 А
КПД мотора	η_m $\frac{50\%}{m}$ $\frac{75\%}{m}$ $\frac{100\%}{m}$	91,5/92,6/92,7 %
Коэффициент мощности	$\cos \varphi$	0.84
Номинальная мощность мотора	P_2	37 кВт
Обмотка мотора мощностью до 3 кВт	230 В Δ/400 В Y, 50 Гц	
Обмотка мотора мощностью от 4 кВт	400 В Δ/690 В Y, 50 Hz	
Варианты монтажа		
Монтаж на трубопроводе (при мощности мотора до ≤ 15 кВт)	•	
Монтаж на консолях	•	
Данные для заказа		
Вес, прим.	m	534 кг
Изделие	Wilo	
Тип	CronoLine-IL 150/335-37/4	
Арт.-№	2131317	

Учитывать данные на фирменной табличке мотора

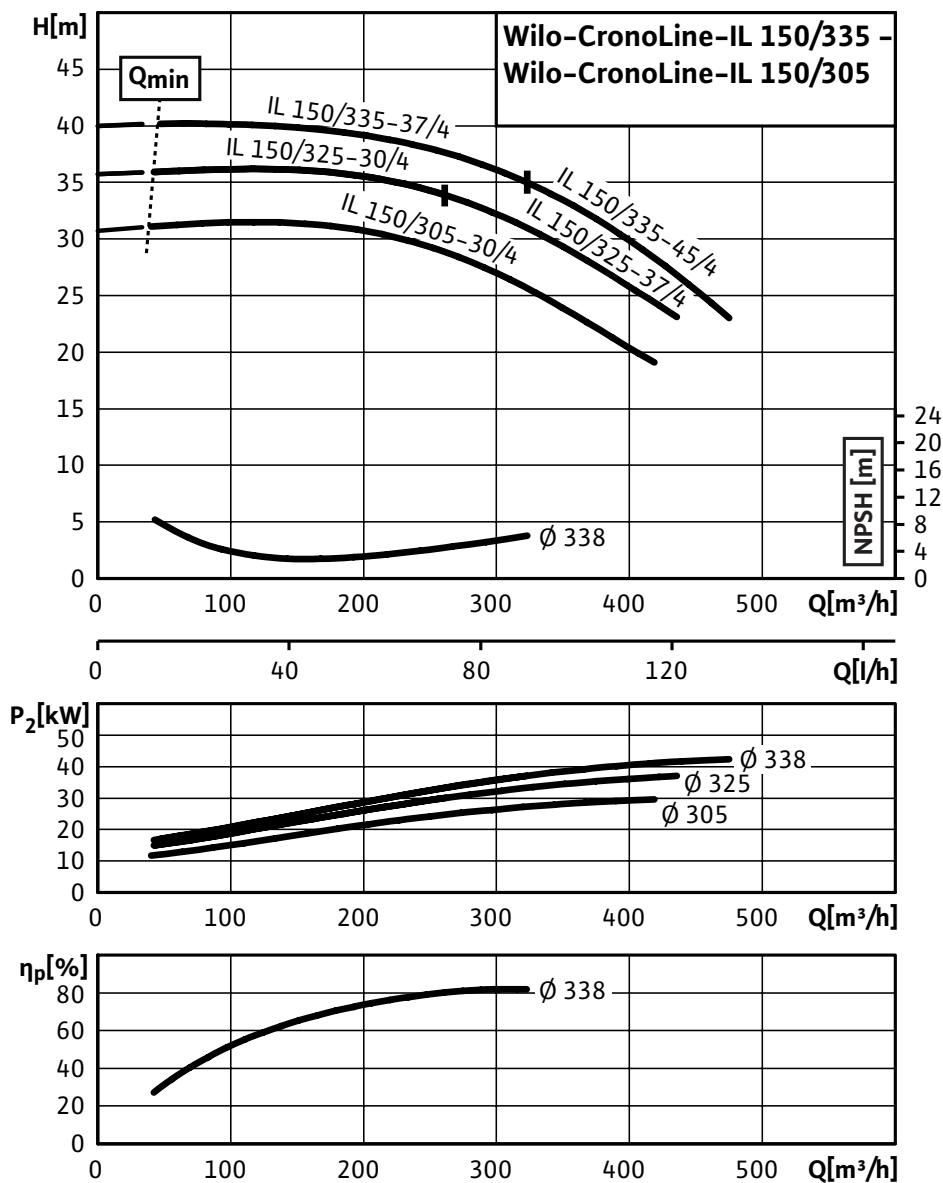
Габаритный чертеж фланца



Характеристики: Wilo-CronoLine-IL 150/335-37/4

Характеристики

4-полюсный, 50 Гц



Данные для заказа: Wilo-CronoLine-IL 150/335-37/4**Данные для заказа**

Изделие	Wilo	
Тип	CronoLine-IL 150/335-37/4	
Арт.-№	2131317	
Номер EAN	4048482301808	
Ценовая группа	W4	
Вес, прим.	<i>m</i>	534 кг

Тексты заявок: Wilo-CronoLine-IL 150/335-37/4

Одноступенчатый центробежный насос с сухим ротором линейного типа, предназначенный для установки в трубах или на фундаменте. Консоль предоставляется за отдельную плату. Блочное исполнение с низким уровнем шума и вибрации с промежуточным корпусом и неподвижно присоединенным унифицированным (стандартным) мотором с фланцевым креплением. С не зависящим от направления вращения скользящим торцевым уплотнением в кожухе с принудительным охлаждением и снижающим кавитацию рабочим колесом. Фланцы имеют отверстия R 1/8 для измерения давления.

На корпус насоса и промежуточный корпус нанесено катафорезное покрытие. Серийные моторы с технологией IE2.

Материалы

Корпус насоса: EN-GJL-250

Промежуточный корпус: EN-GJL-250

Рабочее колесо: EN-GJL-200

Вал насоса: 1.4122

Скользящее торцевое уплотнение: AQEGG

Допустимая область применения

Стандартное исполнение для рабочего давления: 13 бар (до +140 °C) / бар16 бар (до +120 °C) бар

Диапазон температур при макс. температуре окружающей среды +40 °C: -20...+140 °C (в зависимости от перекачиваемой среды)

Температура окружающей среды, макс.: 40 °C

Подсоединения к трубопроводу

Номинальный внутренний диаметр фланца: DN 150

Фланцы (по EN 1092-2): PN 16

Фланец с отверстием для манометра: R $\frac{1}{8}$

Габаритная длина: 770 мм

Минимальный индекс эффективности (MEI)

Минимальный индекс эффективности (MEI): $\geq 0,10$

Мотор/электроника

Степень защиты: IP 55

Класс нагревостойкости изоляции: F

Номинальный ток (прим.): 69 А

КПД мотора: 91,5/92,6/92,7 %

Коэффициент мощности: 0.84

Номинальная мощность мотора: 37000 Вт

Частота вращения: 1450 об/мин

Вес

Вес, прим.: 534 кг

Данные для заказа

Арт.-№: 2131317

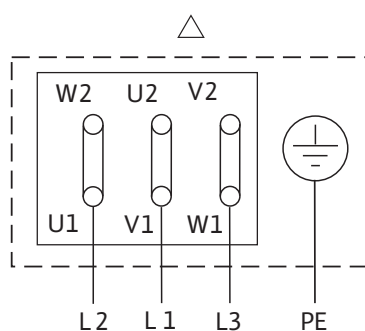
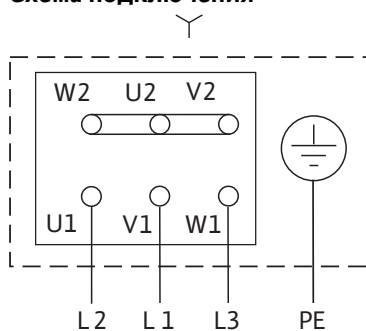
Тип: CronoLine-IL 150/335-37/4

Тексты заявок: Wilo-CronoLine-IL 150/335-37/4

Изделие: Wilo

Схема подключения : Wilo-CronoLine-IL 150/335-37/4

Схема подключения



Δ: Схема соединения – треугольник

Y: Схема соединения – звезда

Требуется внешний защитный выключатель мотора.

Контролировать направление вращения! Для изменения направления вращения поменять местами любые две фазы.

$P_2 \leq 3$ кВт 3~400 В Y

3~230 В Δ

$P_2 \geq 4$ кВт 3~690 В Y

3~400 В Δ

После удаления перемычек возможен запуск Y-Δ.